

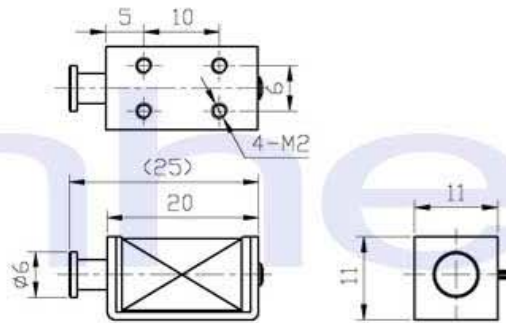
ZHC-0420L/S C Frame Solenoid

ISO/TS16949 ISO9000 ISO14000
RoHS REACH CE UL VDE TÜV



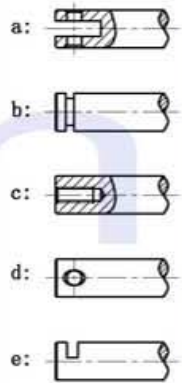
总重量 Total Weight: 12g
应用范围: 用于玩具, 门锁等
APPLICATION: TOY, DOOR LOCK etc

类型: 拉式 TYPE: PULL

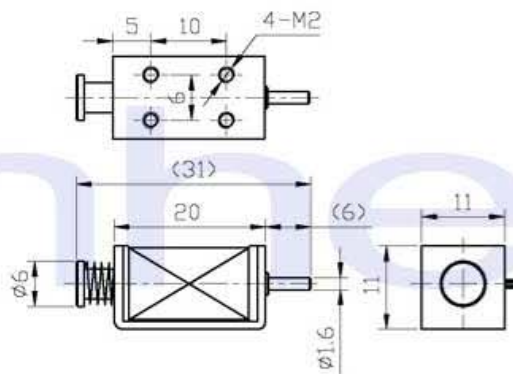


单位:mm Units:mm 通电状态 Shown Energized

滑杆外部与负载连接的典型结构
plunger type:

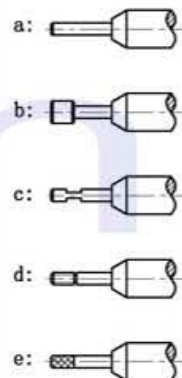


类型: 推式 TYPE: PUSH

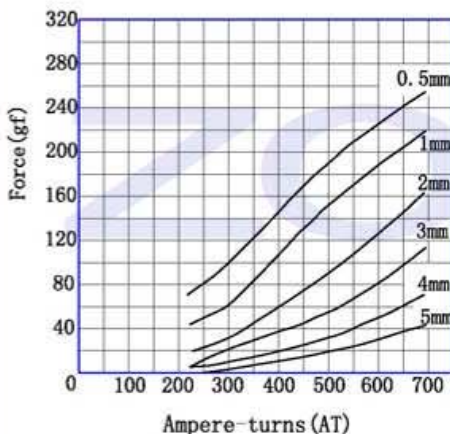


单位:mm Units:mm 通电状态 Shown Energized

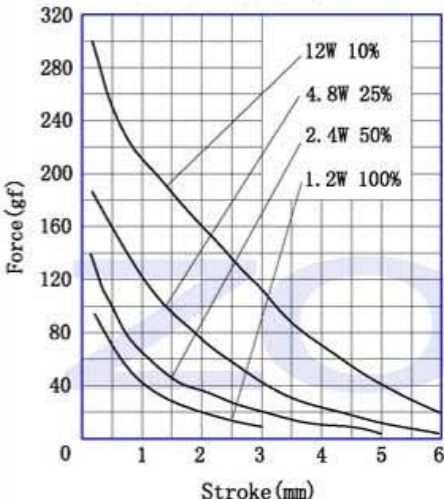
顶杆外部与负载连接的典型结构
push shaft type:



安匝/吸引力
AMPERE-TURNS Vs FORCE



行程/吸引力
STROKE Vs FORCE



COIL DATA 线圈资料

工作周期 (%) = $\frac{\text{工作时间}}{\text{工作时间} + \text{断开时间}} \times 100\%$	连续	间断	间断	间断
Duty cycle (%) = $\frac{\text{"ON" time}}{\text{"ON" time} + \text{"OFF" time}} \times 100\%$	Continuous 100%	Or less 50%	Or less 25%	Or less 10%
最大工作时间(秒) MAX. "on" time in seconds	∞	50	18	3
瓦特(W) (20°C) Watts at 20°C	1.2	2.4	4.8	12
安匝数(AT) (20°C) Ampere-turns at 20°C	244	338	477	737

型号 Type no.	阻值 (20°C) Resistance (Ω) ±10%	线圈匝数 No. Turns	电压 (VDC) VoltS DC			
ZHC-0420L-XX A XX	7.5	610	3	4.2	6	9.5
L S 拉Pull 推Push	30	1193	6	8.5	12	19
电压Voltage (V)	120	2385	12	17	24	38
系列号Serial No.: A, B, C...	480	4656	24	34	48	76
电阻Resistance (Ω)						